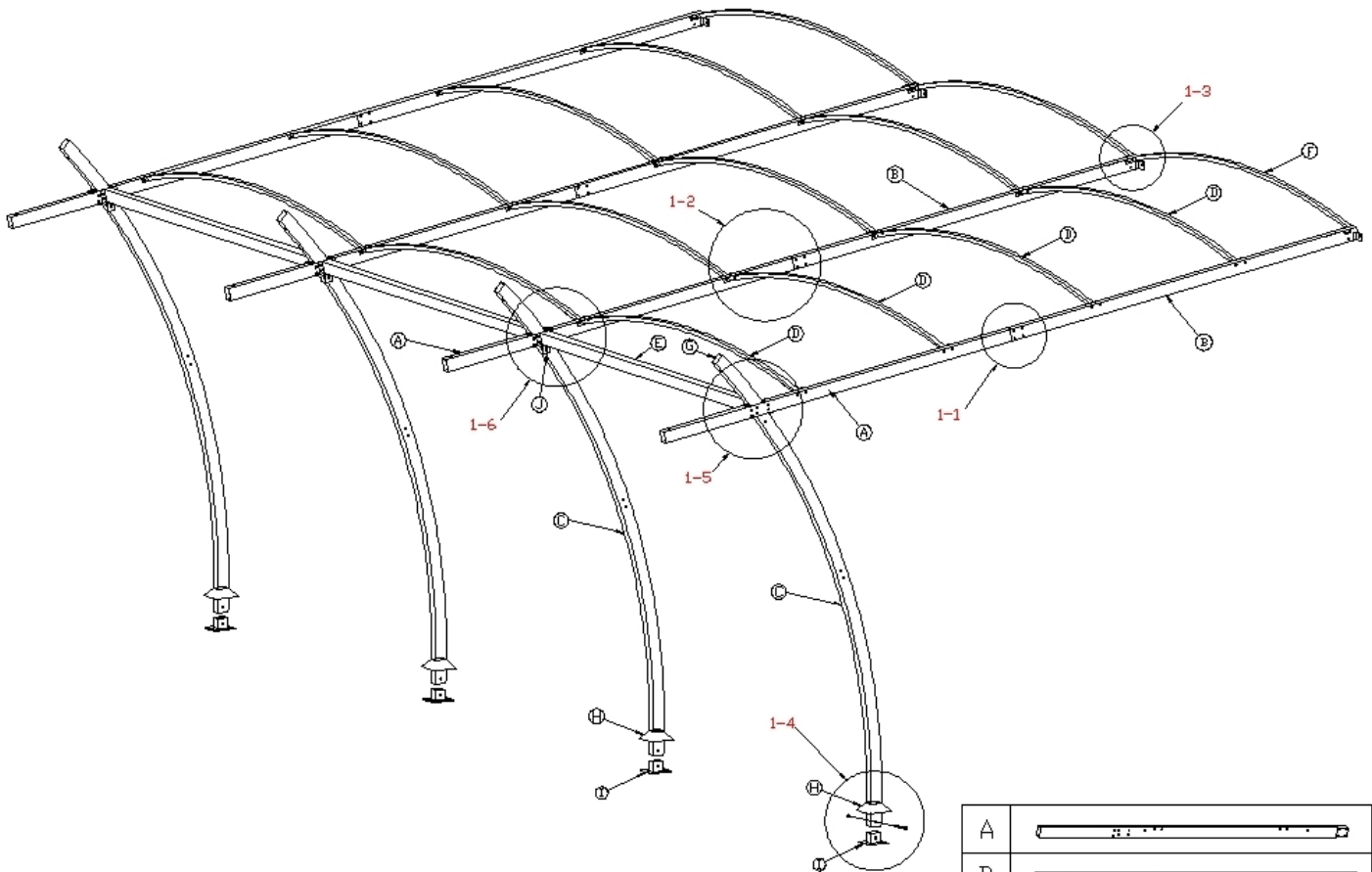


# NOTICE DE MONTAGE EXTENSION SYDNEY

Si vous assemblez votre extension et le store en même temps, veuillez utiliser les barres de toit droite (réf L) fournies dans le Kit store et non celles de l'extension (réf D et F)

**IMPORTANT :** Pour assurer votre sécurité lors du montage et du positionnement de la tonnelle, 2 personnes minimum sont requises.



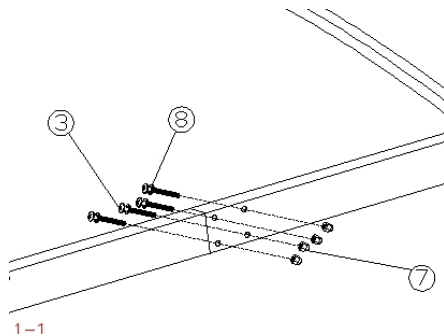
## LISTE DES PIECES DETACHEES

A			1
B			1
C			1
D			4
E			1
F			1
G			1
H			1
I			1
J			2
①		M6X55	1
②		M6X15	8
③		M6X47	5
④		M6X52	14
⑤		M6X15	4
⑦			20
⑧			40
⑨			4

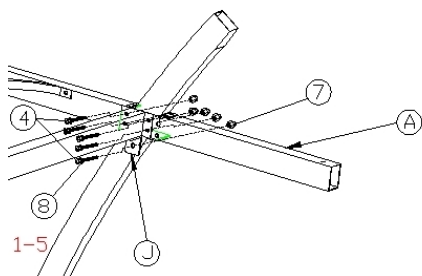
Assembler la barre A et B avec les vis et écrous M6x47mm (repère 1-1)



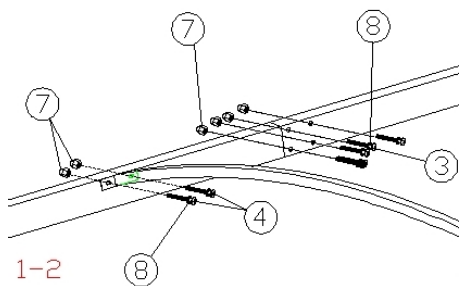
S'assurer que les trous avec capuchons du rail soient positionnés vers le haut



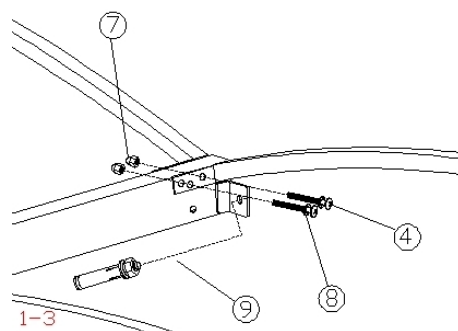
Positionner et fixer la barre E sur le devant de la barre A (repère 1-5)



Relier les barres de toit D A votre barre (repère 1-2)

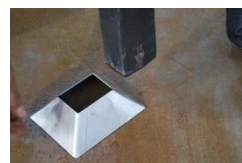
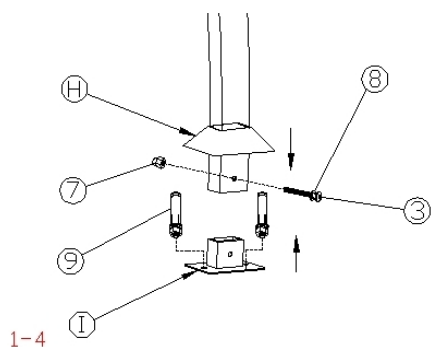


Et la barre de toit F à l'arrière de cette barre (repère 1-3)



## ETAPE 2 PIEDS

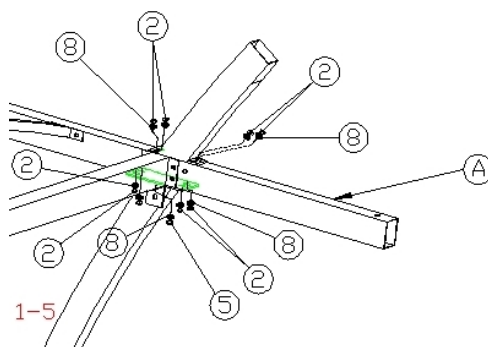
Glisser le cache pied H sur la base du pied puis insérer le socle I dans le pied et fixer avec les vis (repère 1-4)



### ETAPE 3

### ASSEMBLAGE DU TOIT AVEC LE PIED (repère 1-5)

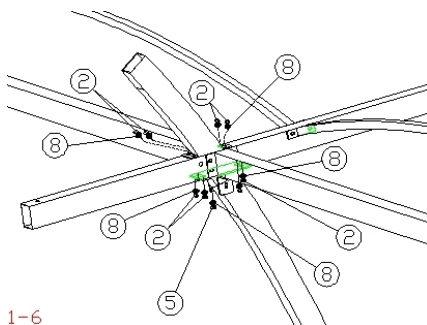
Fixer le pied à votre structure ainsi que le décor G



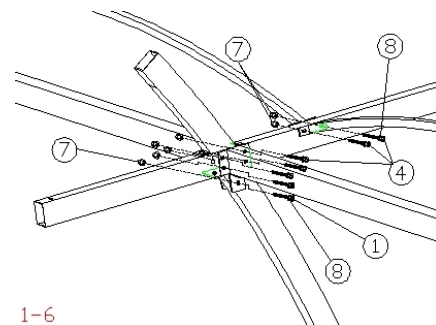
### ETAPE 4

### ASSEMBLAGE DE L'EXTENSION A LA TONNELLE SYDNEY (repère 1-6)

Positionner votre extension à votre tonnelle et fixer la à l'aide des vis comme ci-dessous.



1-6



1-6

Fixer les équerres J aux pieds . repère 1-5

### ETAPE 4

### FIXATION DE L'EXTENSION AU MUR ET AU SOL (repère 1-3 et 1-4)

- Positionner votre extension contre le mur à l'endroit où vous souhaitez la placer.
- Repérer les trous à faire au mur et au sol.
- (Pour information : la hauteur de faîtage se situe à environ 2.70m, plus au moins 10 cm)
- Percer et fixer l'extension avec les chevilles et vis (référence n° 9)

### ETAPE 5

### POSE DE TOILE FIXE (en option) ou POSE DU STORE (en option)

- Positionner votre toile sur la structure, fixer la avec les vis sur le devant puis placer les élastiques.



**NOTE :** la tonnelle doit être impérativement fixée au sol.

Il est conseillé de ~~enlever~~ enlever la toile lors de ~~absence~~ absence prolongée ou de ~~intempéries~~ intempéries.

En aucun cas, nous ne garantissons la détérioration de la toile ou de la structure pour des raisons climatiques.